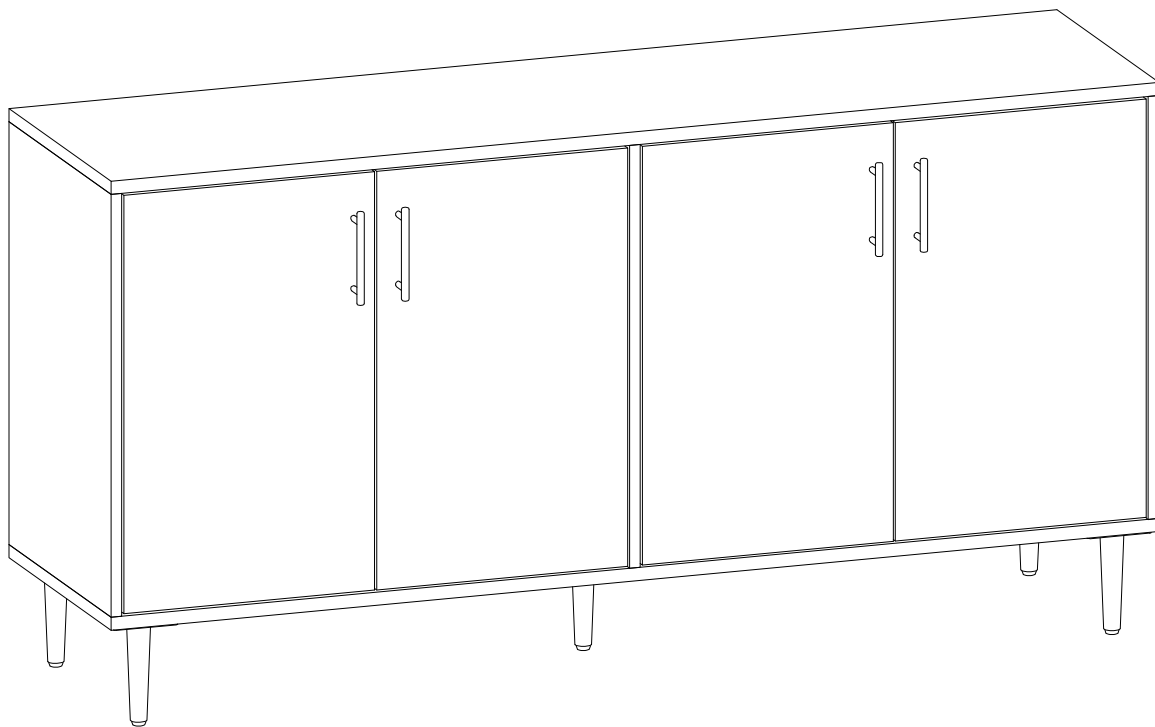


Item # : BU58HPBM
Assembly Instructions

No d'article : BU58HPBM
Instructions de montage

Ítem N.º: BU58HPBM
Instrucciones de ensamblaje

Artikel# : BU58HPBM
Montageanleitung



For Residential Use Only

Please visit our website for the most current instructions, assembly tips, report damage, or request parts. www.walkeredison.com

Veuillez visiter notre site Web pour les instructions les plus récentes, des conseils de montage, pour signaler des dommages ou demander des pièces : www.walkeredison.com

Visite nuestro sitio web para obtener las instrucciones más actualizadas, sugerencias de montaje e informes de daños, o para solicitar piezas. www.walkeredison.com

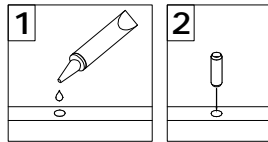
Bitte besuchen Sie unsere Website für die aktuellsten Gebrauchsanleitungen, Montagetipps, Schadensmeldungen oder Ersatzteilbestellungen. www.walkeredison.com

WALKER EDISON[™]

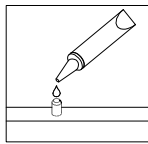
Revised 23/10/2023 (R)

General Assembly Guidelines

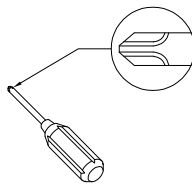
- I. Ensure that all parts and hardware are available before beginning assembly.
- II. Follow each step carefully to ensure the proper assembly of this product.
- III. Two people are recommended for ease in the assembly of this product.
- IV. The three main types of hardware used to assemble this product are: wood dowels, screws and bolts.
- V. The provided glue is to secure wood dowels in place. When first inserting dowels, locate the appropriate hole for the dowel, place a small amount of glue in the hole and insert the dowel. Wipe away excess glue immediately.



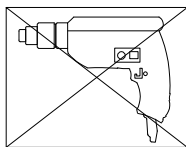
In future assembly steps when dowels are necessary to attach assembly parts together, place a small amount of glue on the end of the dowel before attaching parts together. Wipe away excess glue immediately.



- VI. A Phillips head screwdriver is required for the assembly of this product .



- VII. Power tools should not be used to assemble this product.

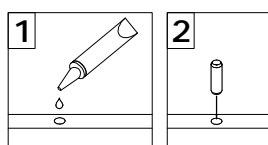


- VIII. Drill may be needed for securing product to wall.

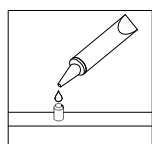
(EN)

Instructions de montage générales

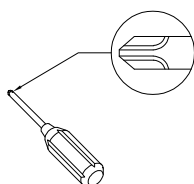
- I. Assurez-vous que toutes les pièces et tout le matériel sont disponibles avant de commencer le montage.
- II. Suivez attentivement chaque étape afin de vous assurer du montage adéquat de ce produit.
- III. Il est recommandé d'être deux pour faciliter le montage de ce produit.
- IV. Les principaux types de matériel utilisés pour assembler ce produit sont : des goujons en bois, des vis et des boulons.
- V. La colle fournie a pour but de maintenir en place les goujons en bois. Quand vous insérez les goujons, localisez le trou approprié pour le goujon, déposez une petite quantité de colle dans le trou et insérez le goujon. Essayez l'excès de colle immédiatement.



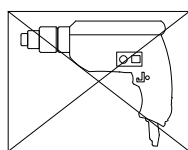
Dans les prochaines étapes de montage, lorsque des goujons sont nécessaires pour assembler les pièces, déposez une petite quantité de colle à l'extrémité du goujon avant d'assembler les pièces. Essayez l'excès de colle immédiatement.



- VI. Un tournevis cruciforme est requis pour le montage de ce produit.



- VII. Des outils électriques ne doivent pas être utilisés pour monter ce produit.

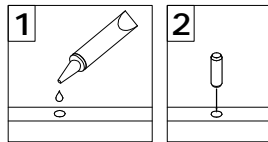


- VIII. Une perceuse peut être nécessaire pour fixer le produit au mur.

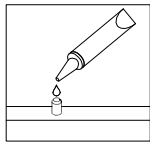
(FR)

Pautas generales para el ensamblaje

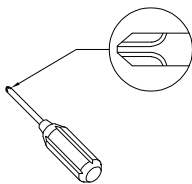
- I. Asegúrese de que todas las partes y herrajes estén disponibles antes del ensamblaje.
- II. Siga cada paso cuidadosamente para garantizar el ensamblaje correcto de este producto.
- III. Se recomienda que dos personas realicen el ensamblaje de este producto para una mayor facilidad.
- IV. Los tres tipos principales de herraje usados para ensamblar este producto son: clavijas de madera, tornillos y pernos.
- V. El pegamento que se proporciona es para asegurar las clavijas de madera en su lugar. Cuando inserte las clavijas, ubique el agujero adecuado para la clavija, coloque una pequeña cantidad de pegamento en el agujero e inserte la clavija. Limpie el exceso de pegamento de inmediato.



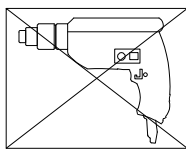
En los pasos posteriores del ensamblaje, cuando las clavijas sean necesarias para fijar las partes del ensamblaje, coloque una pequeña cantidad de pegamento en el extremo de la clavija antes de unir las partes. Limpie el exceso de pegamento de inmediato.



- VI. Es necesario un destornillador Phillips para el ensamblaje de este producto.



- VII. No se deberán usar herramientas eléctricas en el ensamblaje de este producto.

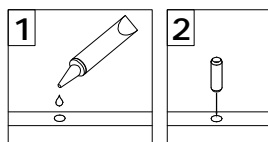


- VIII. Es probable que se necesite un taladro para asegurar el producto a la pared.

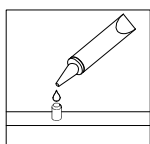
(ESP)

Allgemeine Montagerichtlinien

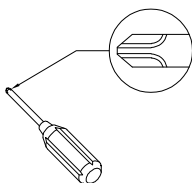
- I. Achten Sie darauf, dass vor Beginn der Montage alle Bauteile und Hardware zur Verfügung stehen.
- II. Befolgen Sie jeden Schritt genau, um die ordnungsgemäße Montage dieses Produkts zu gewährleisten.
- III. Es werden zwei Personen empfohlen, um die Montage dieses Produkts zu vereinfachen.
- IV. Die drei Haupttypen von Beschlägen, die zur Montage dieses Produkts verwendet werden, sind: Holzdübel Schrauben und Bolzen.
- V. Der mitgelieferte Leim dient zur Befestigung von Holzdübeln. Beim ersten Einsetzen von Dübeln das passende Dübelloch finden, eine kleine Menge Kleber in das Loch geben und den Dübel einsetzen. Überschüssigen Kleber sofort abwischen.



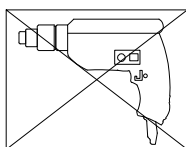
In zukünftigen Montageschritten, wenn Dübel zur Befestigung von Montageteilen benötigt werden, eine kleine Menge Klebstoff auf das Ende des Dübels geben, bevor die Teile miteinander befestigt werden. Überschüssigen Kleber sofort abwischen.



- VI. Zur Montage dieses Produkts wird ein Phillips Schlitzschraubenzieher benötigt.



- VII. Es dürfen keine Elektrowerkzeuge zur Montage dieses Produkts verwendet werden.



- VIII. Möglicherweise wird ein Bohrer benötigt, um das Produkt an der Wand zu befestigen.

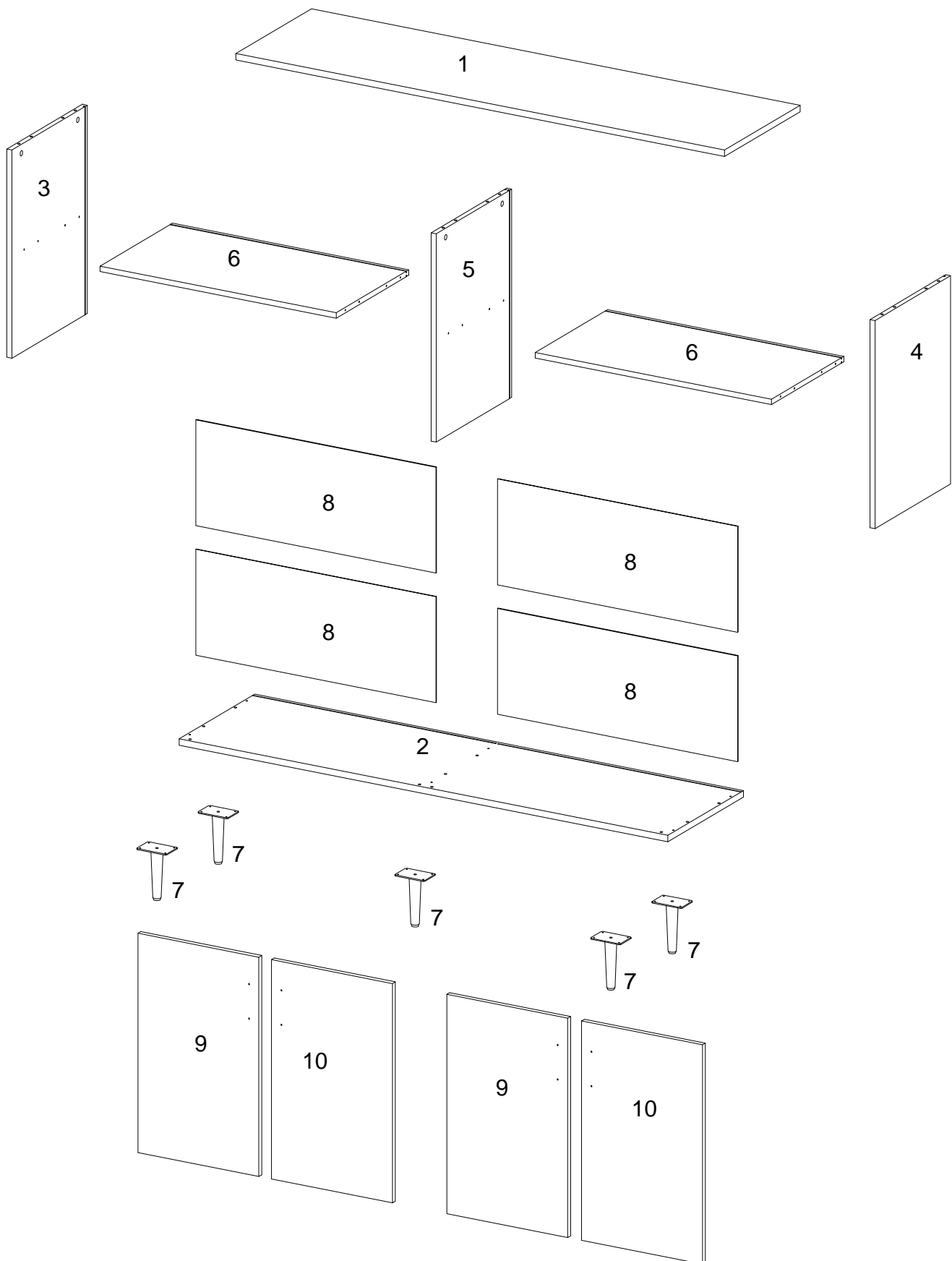
(DE)

Parts List

Liste des pièces

Lista de piezas

Stückliste



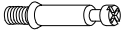
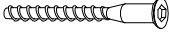
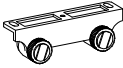

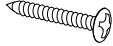

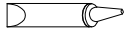


Hardware List

Liste des pièces

Liste du matériel

Teilleliste

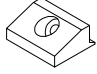
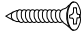
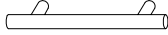


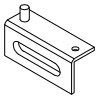
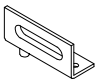

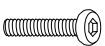
A		Ø8x30mm	Wooden dowel Cheville en bois Clavija de madera Holzdübel	20 pcs
B		Ø15x11mm	Cam lock Serrure à came Cerradura de leva Zylindermutter	14 pcs
C		Ø6x35mm	Cam bolt Boulon à came Perno de leva Nockenschraube	14 pcs
D		Ø6x50mm	Bolt Boulon Perno Bolzen	6 pcs
E			Door stopper Butée de porte Tapón de la puerta Türstopper	2 pcs
F		Ø30mm	Sticker Autocollant Pegatina Aufkleber	14 pcs
G		Ø3x15mm	Screw Vis Tornillo Schraube	4 pcs
H		M4	Wrench Clé hexagonale Llave hexagonal Sechskantschlüssel	1 pc
I			Glue tube Tube de colle Tubo de pegamento Kleber in Tube	1 pc

Hardware List

Liste des pièces

Liste du matériel

Teilleliste

J			Plastic wedge Cale en plastique Cuña de plástico Kunststoffkeil	16 pcs
K		Ø3x17mm	Screw Vis Tornillo Schraube	16 pcs
L			Handle Poignée Mango Griff	4 pcs
M		Ø4x22mm	Handle Bolt Boulon de poignée Perno de la manija Griffbolzen	8 pcs
N			Bolt Boulon Perno Bolzen	4 pcs
P			Door Hinge Charnière de porte Bisagra de puerta Türscharnier	4 pcs
Q			Door Hinge Charnière de porte Bisagra de puerta Türscharnier	4 pcs
R			Plastic pivot Pivot en plastique Pivote de plástico Kunststoffbolzen	8 pcs
S		Ø6x12mm	Bolt Boulon Perno Bolzen	20 pcs

Hardware List

Liste des pièces

Liste du matériel

Teilleliste

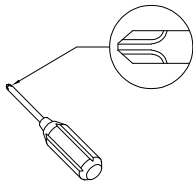
T



Ø3x12mm

Screw
Vis
Tornillo
Schraube

16 pcs



Philips head screwdriver required for assembly
(not included)

Un tournevis cruciforme est requis pour l'assemblage.
(non inclus)

Se requiere un destornillador de cabeza Philips para el montaje
(no incluido)

Für die Montage benötigen Sie einen Kreuzschlitzschraubenzieher
(nicht enthalten)

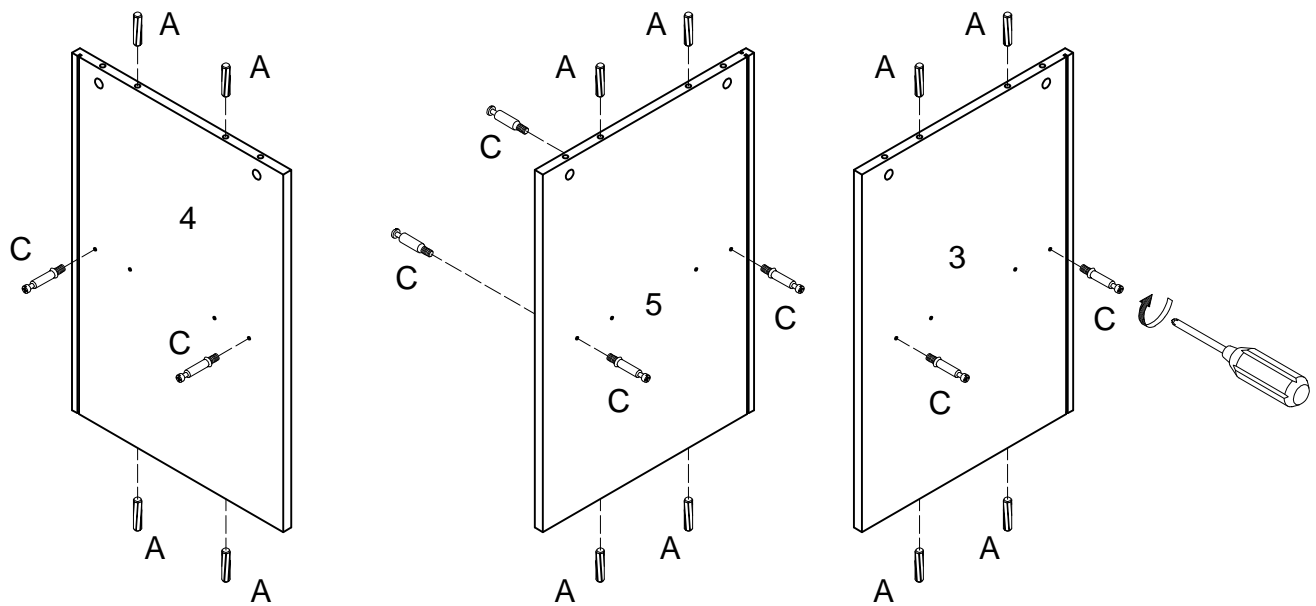
The hardware quantities listed above are required for proper assembly. Some extra hardware may also have been included.

Les quantités de matériel indiquées ci-dessus sont requises pour un montage adéquat. Du matériel supplémentaire peut aussi avoir été inclus.

Las cantidades de materiales antes mencionadas son necesarias para el ensamblaje apropiado. Se podrían incluir algunas piezas de materiales adicionales.

Für die ordnungsgemäße Montage sind die oben aufgeführten Mengen der jeweiligen Beschläge erforderlich. Möglicherweise sind zusätzliche Beschläge enthalten.

Step 1



(EN)

Insert wooden dowel (A) into parts (3,4,5), then secure cam bolt (C) into parts (3,4,5) with Philips head screwdriver as per diagram.

(FR)

Insérez la cheville en bois (A) dans les pièces (3, 4, 5), puis fixez le boulon à came (C) dans les pièces (3, 4, 5) avec un tournevis cruciforme selon le schéma.

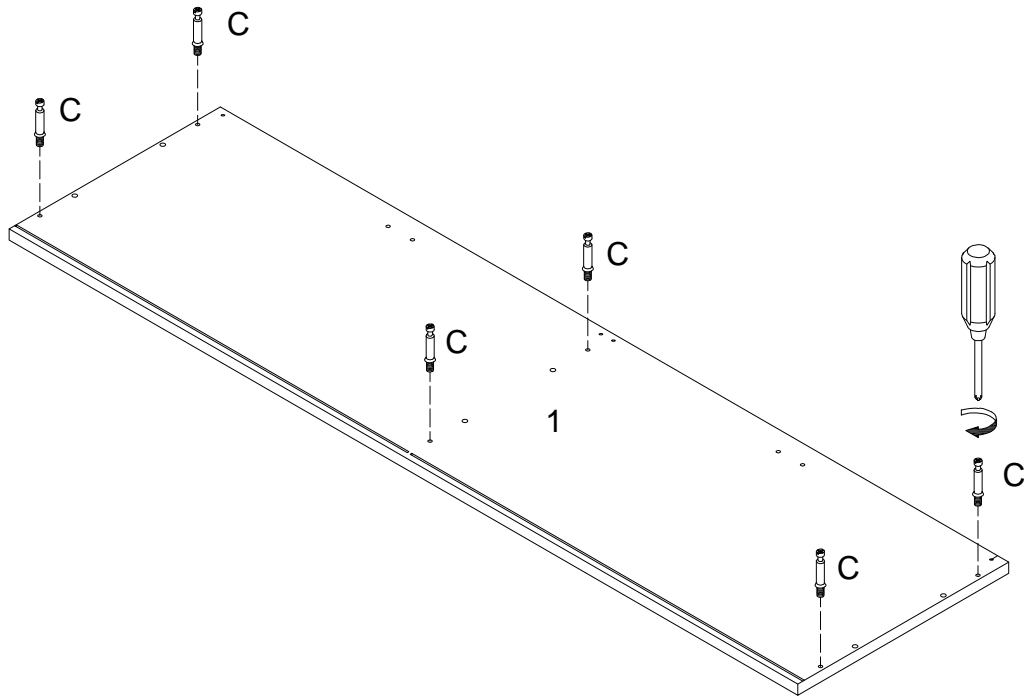
(ESP)

Inserte la clavija de madera (A) en las partes (3, 4, 5), luego asegure el perno de leva (C) en las partes (3, 4, 5) con un destornillador de cabeza Philips como se muestra en el diagrama.

(DE)

Setzen Sie den Holzdübel (A) in die Teile (3,4,5) ein und befestigen Sie die Nockenschraube (C) mit dem Kreuzschlitzschraubendreher gemäß Abbildung in den Teilen (3,4,5).

Step 2



(EN)

Secure cam bolt (C) into part (1) with Philips head screwdriver as per diagram.

(FR)

Fixez le boulon à came (C) dans la pièce (1) à l'aide d'un tournevis cruciforme selon le schéma.

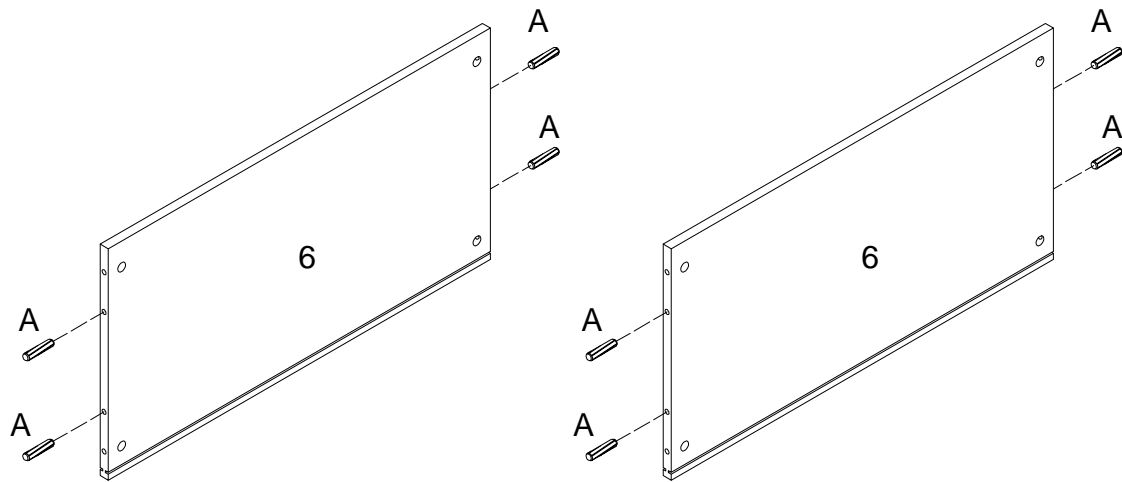
(ESP)

Asegure el perno de leva (C) en la parte (1) con un destornillador Phillips como se muestra en el diagrama.

(DE)

Die Nockenschraube (C) mit einem Kreuzschlitzschraubendreher gemäß Abbildung in Teil (1) befestigen.

Step 3



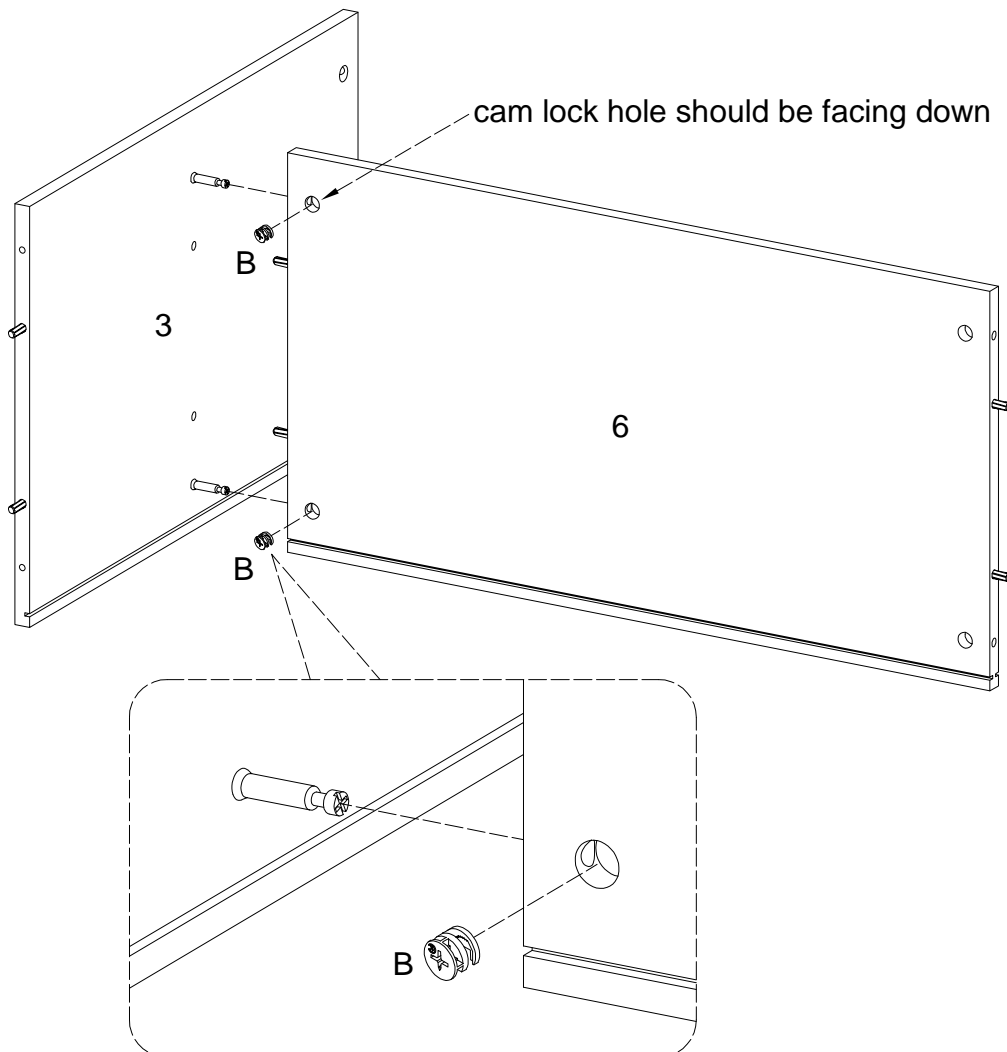
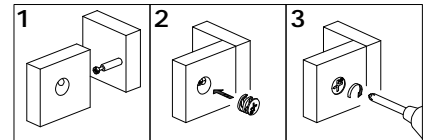
(EN)
Insert wooden dowel (A) into parts (6) as per diagram.

(FR)
Insérez la cheville en bois (A) dans les pièces (6) selon le schéma.

(ESP)
Inserte la clavija de madera (A) en las piezas (6) según el diagrama.

(DE)
Setzen Sie den Holzdübel (A) gemäß Abbildung in die Teile (6) ein.

Step 4



(EN)

Attach part (3) into part (6) , then using cam lock (B) secure part (3) into part (6) with Philips head screwdriver as per diagram.

(FR)

Fixez la pièce (3) dans la pièce (6), puis à l'aide du verrou à came (B), fixez la pièce (3) dans la pièce (6) avec un tournevis cruciforme selon le schéma.

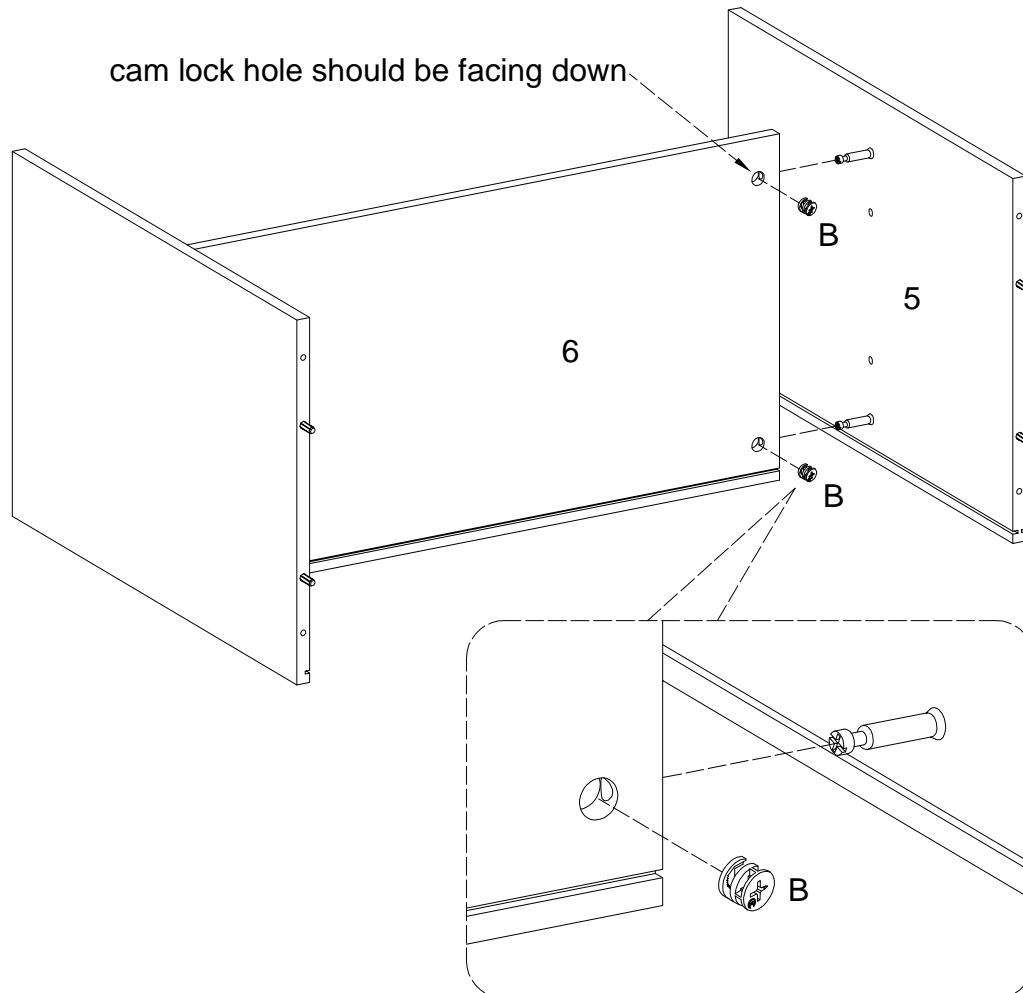
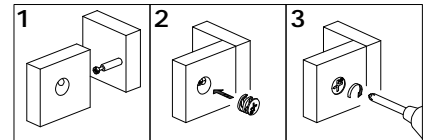
(ESP)

Conecte la parte (3) en la parte (6), luego, usando el bloqueo de leva (B), asegure la parte (3) en la parte (6) con un destornillador de cabeza Philips como se muestra en el diagrama.

(DE)

Befestigen Sie Teil (3) in Teil (6) und befestigen Sie dann Teil (3) mit dem Kreuzschlitzschraubendreher gemäß Abbildung in Teil (6) mit dem Nockenschloss (B) in Teil (6).

Step 5



(EN)

Attach part (5) into part (6) , then using cam lock (B) secure part (5) into part (6) with Philips head screwdriver as per diagram.

(FR)

Fixez la pièce (5) dans la pièce (6), puis à l'aide du verrou à came (B), fixez la pièce (5) dans la pièce (6) avec un tournevis cruciforme selon le schéma.

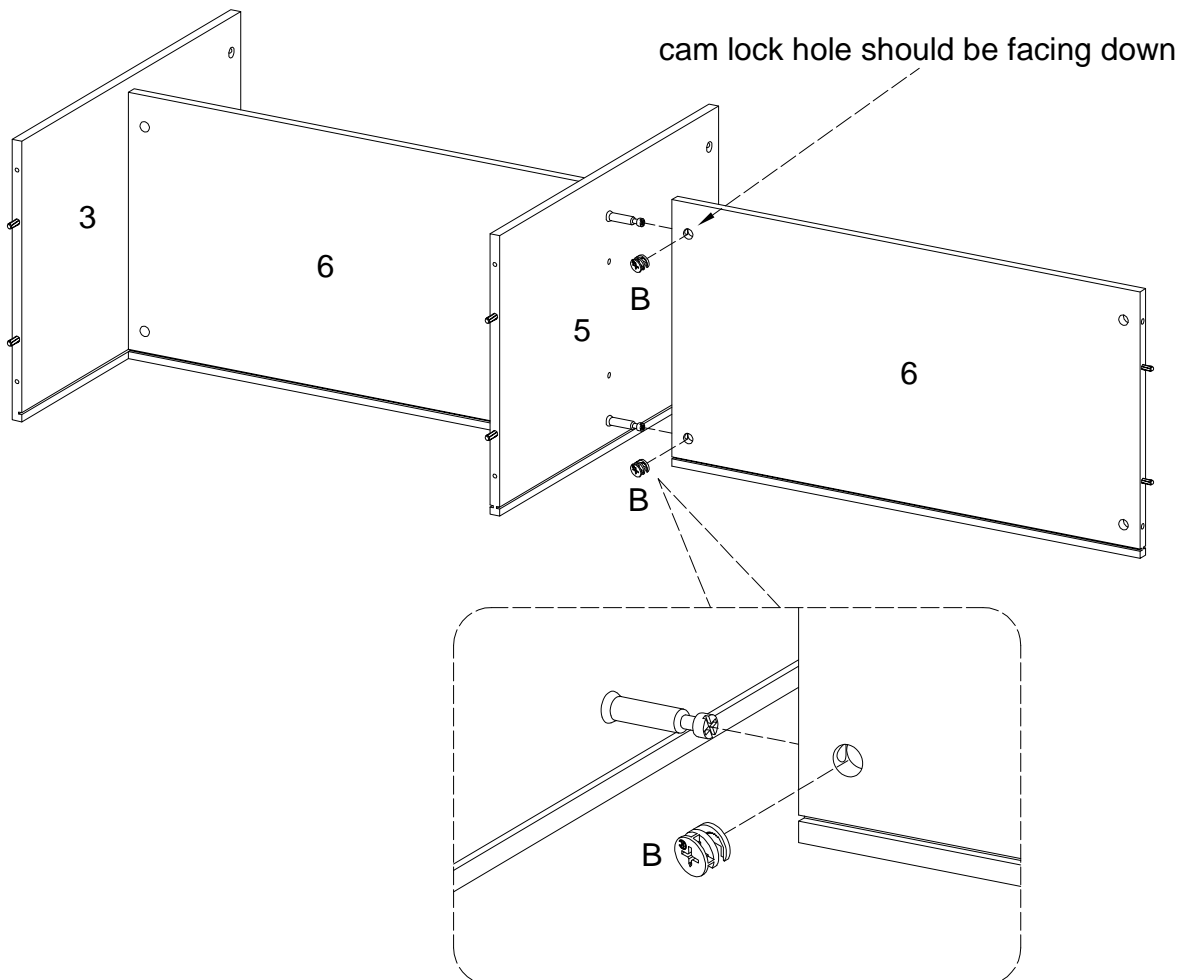
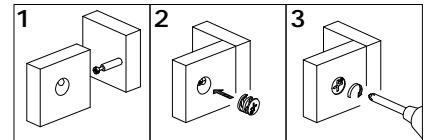
(ESP)

Coloque la pieza (5) en la pieza (6) y, a continuación, asegure la pieza (5) con el bloqueo de leva (B) en la pieza (6) con un destornillador de cabeza Philips como se indica en el diagrama.

(DE)

Befestigen Sie Teil (5) in Teil (6) und befestigen Sie dann Teil (5) mit dem Kreuzschlitzschraubendreher gemäß Abbildung mit dem Nockenschloss (B) in Teil (6).

Step 6



(EN)

Attach part (6) into part (5) , then using cam lock (B) secure part (6) into part (5) with Philips head screwdriver as per diagram.

(FR)

Fixez la pièce (6) dans la pièce (5), puis à l'aide du verrou à came (B), fixez la pièce (6) dans la pièce (5) avec un tournevis cruciforme selon le schéma.

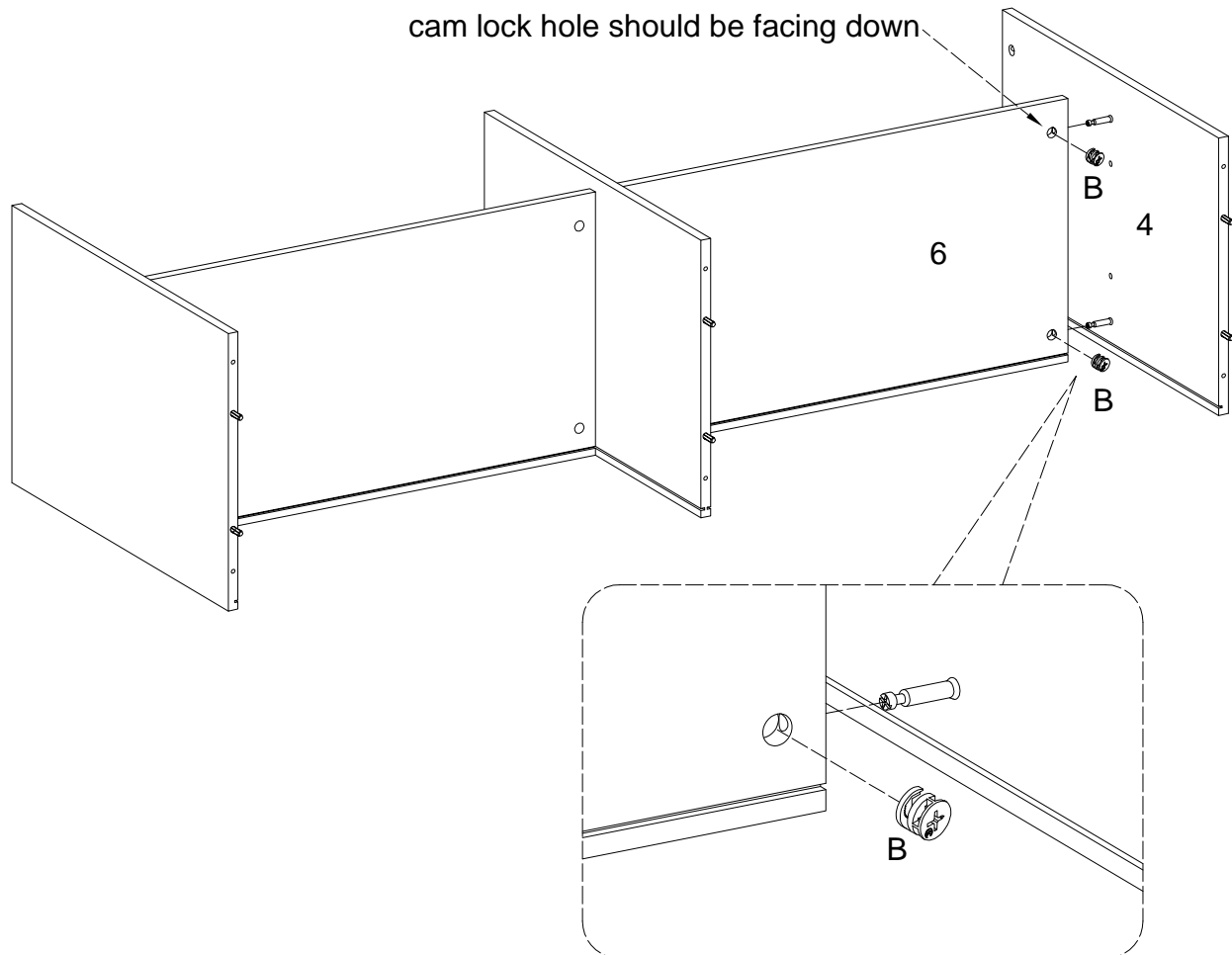
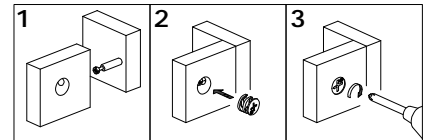
(ESP)

Coloque la pieza (6) en la pieza (5) y, a continuación, utilice el bloqueo de leva (B) para asegurar la pieza (6) en la pieza (5) con un destornillador de cabeza Philips como se indica en el diagrama.

(DE)

Befestigen Sie Teil (6) in Teil (5) und befestigen Sie dann Teil (6) mit einem Kreuzschlitzschraubendreher gemäß Abbildung mit einem Nockenschloss (B) in Teil (5).

Step 7



(EN)

Attach part (4) into part (6) , then using cam lock (B) secure part (4) into part (6) with Philips head screwdriver as per diagram.

(FR)

Fixez la pièce (4) dans la pièce (6), puis à l'aide du verrou à came (B), fixez la pièce (4) dans la pièce (6) avec un tournevis cruciforme selon le schéma.

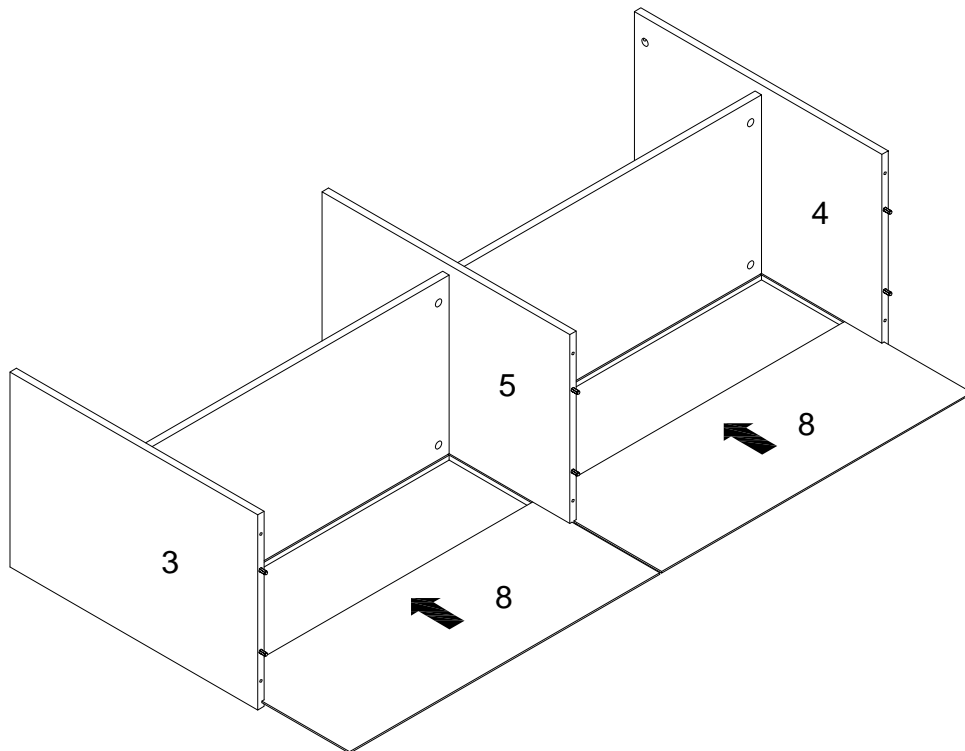
(ESP)

Coloque la pieza (4) en la pieza (6) y, a continuación, con el bloqueo de leva (B), fije la pieza (4) en la pieza (6) con un destornillador de cabeza Philips según el diagrama.

(DE)

Befestigen Sie Teil (4) in Teil (6) und befestigen Sie dann Teil (4) mit einem Kreuzschlitzschraubendreher gemäß Abbildung mit dem Nockenschloss (B) in Teil (6).

Step 8



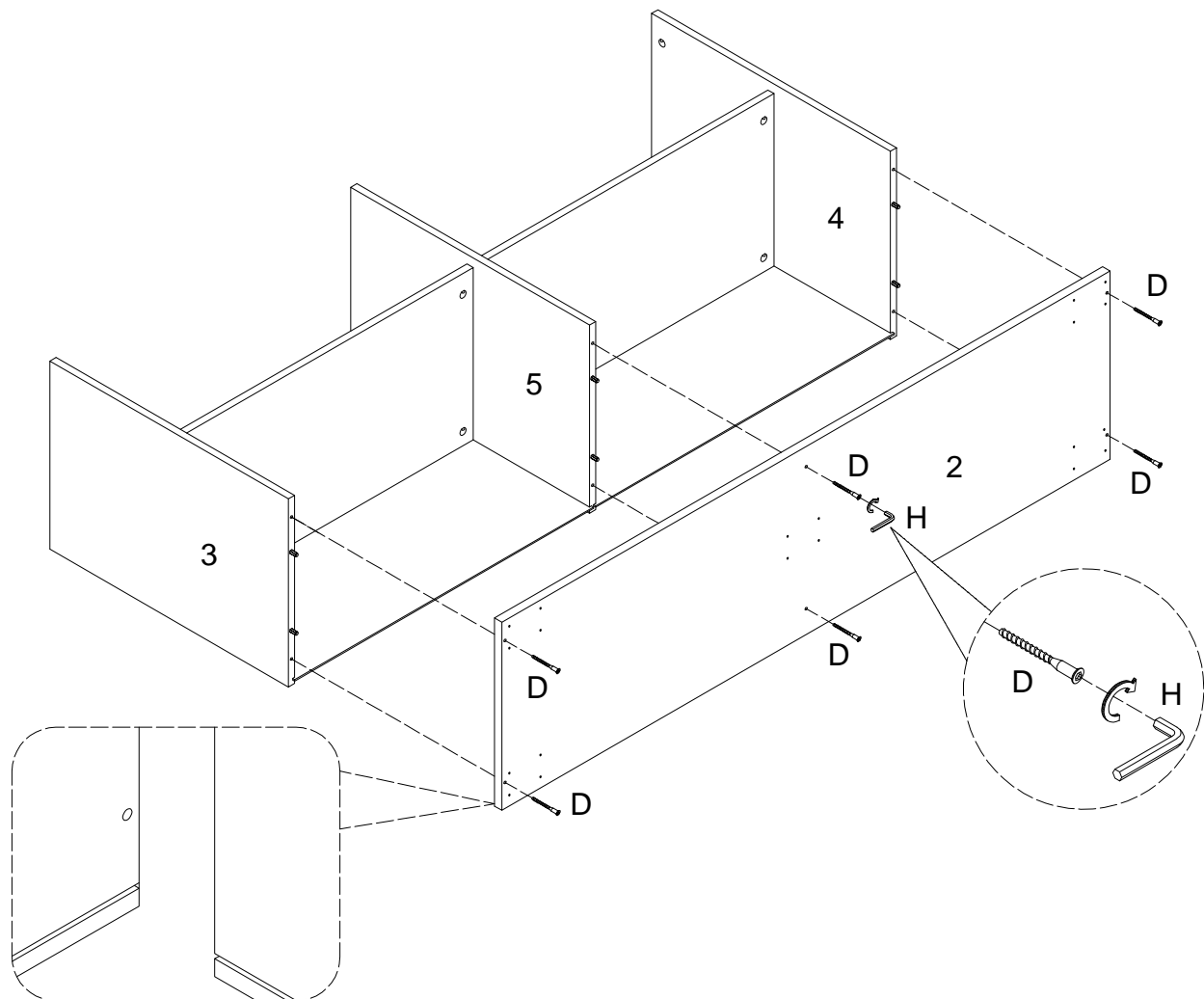
(EN)
Slide back panels (8) into grooves as per diagram.

(FR)
Faites glisser le panneau (8) dans les rainures conformément au schéma.

(ESP)
Deslice el panel trasero(8) en las ranuras según el diagrama.

(DE)
Schieben Sie die Rückenplatte (8) in die Nuten gemäß der Abbildung.

Step 9



(EN)

Using bolt (D) attach part (2) into parts (3,4,5) with Hex key (H) as per diagram.

(FR)

À l'aide du boulon (D), fixez la pièce (2) dans les pièces (3,4,5) avec la clé hexagonale (H) selon le schéma.

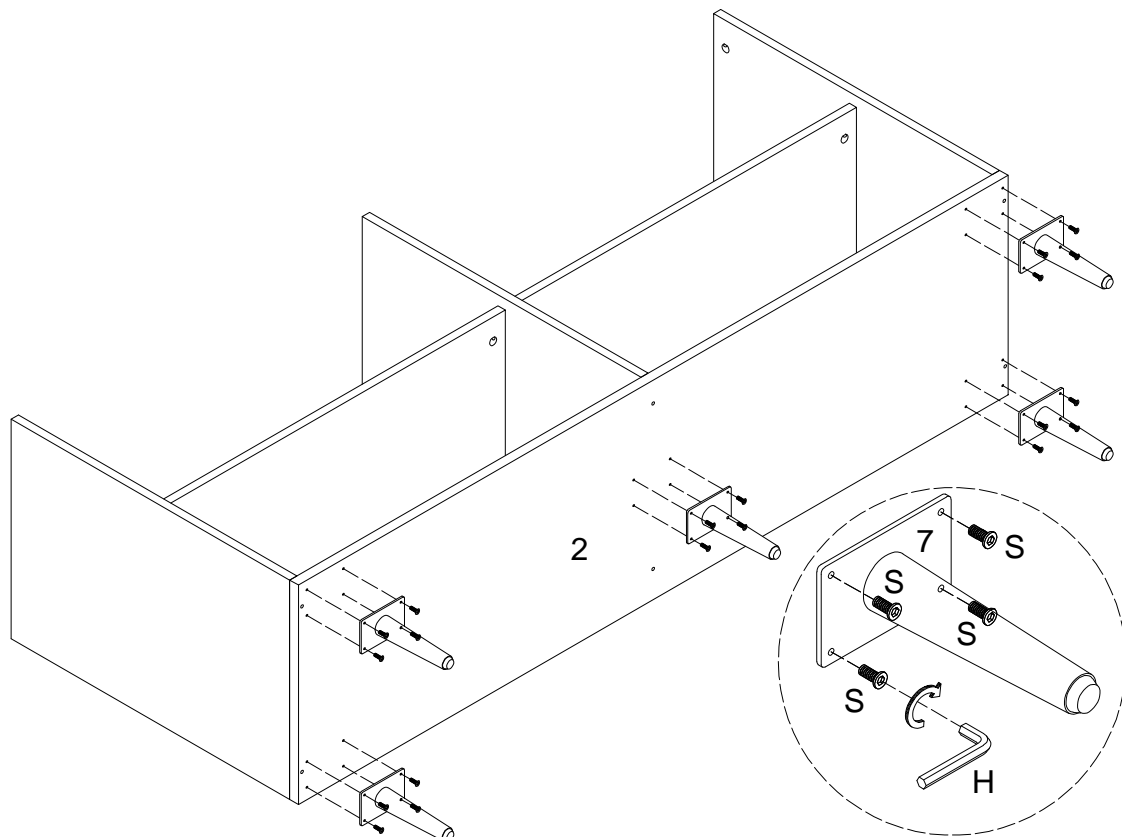
(ESP)

Usando el perno (D), fije la pieza (2) en las piezas (3, 4, 5) con la llave hexagonal (H) como se muestra en el diagrama.

(DE)

Befestigen Sie Teil (2) mit der Schraube (D) mit dem Inbusschlüssel (H) gemäß Abbildung in den Teilen (3,4,5).

Step 10



(EN)

Using bolt (S) attach part (7) into part (2) with Hex key (H) as per diagram. Repeat this step five times.

(FR)

À l'aide du boulon (S), fixez la pièce (7) dans la pièce (2) avec la clé hexagonale (H) selon le schéma. Répétez cette étape cinq fois.

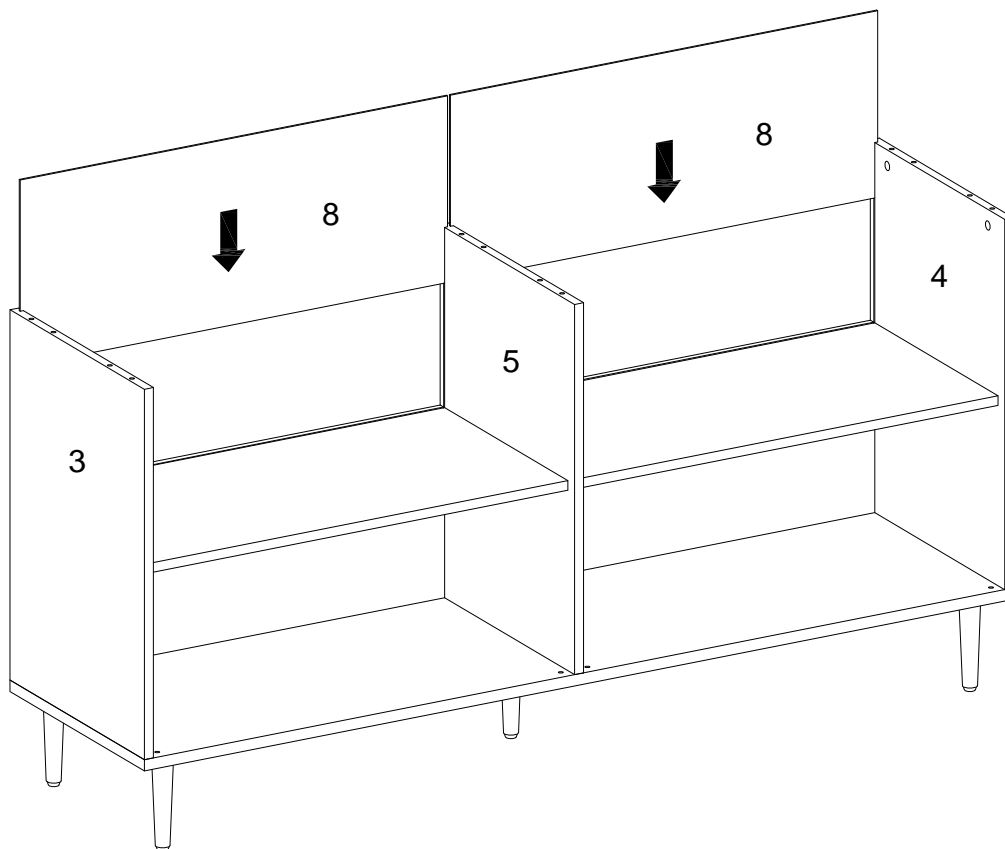
(ESP)

Utilice el perno (S) para fijar la pieza (7) en la pieza (2) con la llave hexagonal (H) como se indica en el diagrama. Repite este paso cinco veces.

(DE)

Befestigen Sie Teil (7) mit der Schraube (S) mit dem Inbusschlüssel (H) gemäß Abbildung in Teil (2). Wiederholen Sie diesen Schritt fünfmal.

Step 11



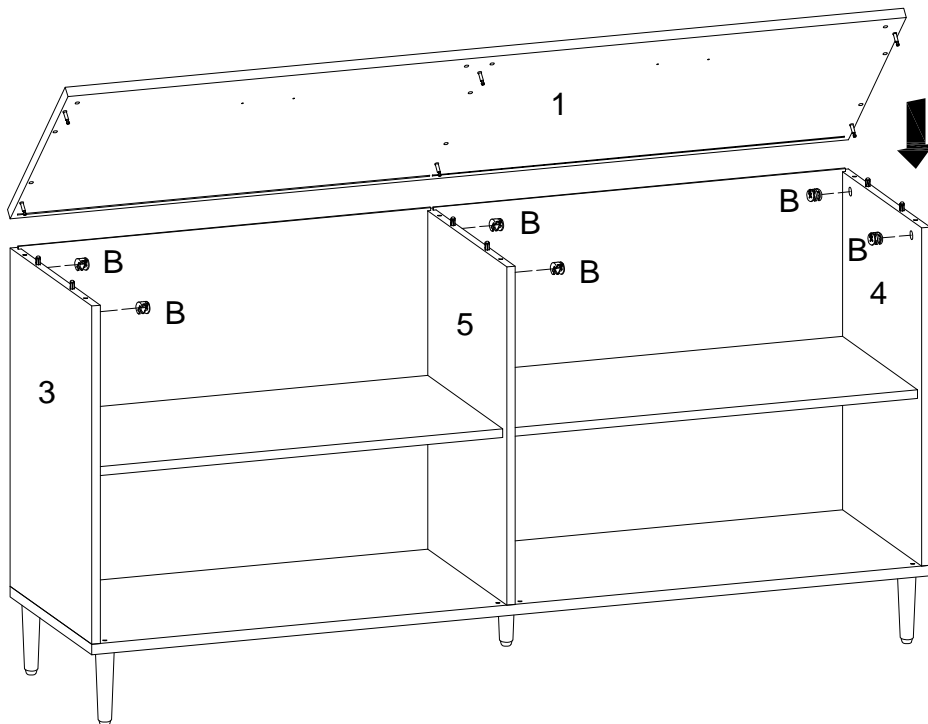
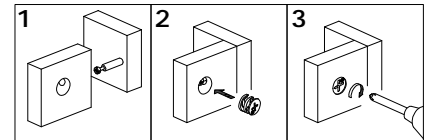
(EN)
Slide back panels (8) into grooves as per diagram.

(FR)
Faites glisser le panneau (8) dans les rainures conformément au schéma.

(ESP)
Deslice el panel trasero(8) en las ranuras según el diagrama.

(DE)
Schieben Sie die Rückenplatte (8) in die Nuten gemäß der Abbildung.

Step 12



(EN)

Attach part (1) to parts (3,4,5), then using cam lock (B) secure part (1) to parts (3,4,5) with Philips head screwdriver as per diagram.

(FR)

Fixez la pièce (1) aux pièces (3, 4, 5), puis à l'aide du verrou à came (B), fixez la pièce (1) aux pièces (3, 4, 5) avec un tournevis cruciforme selon le schéma.

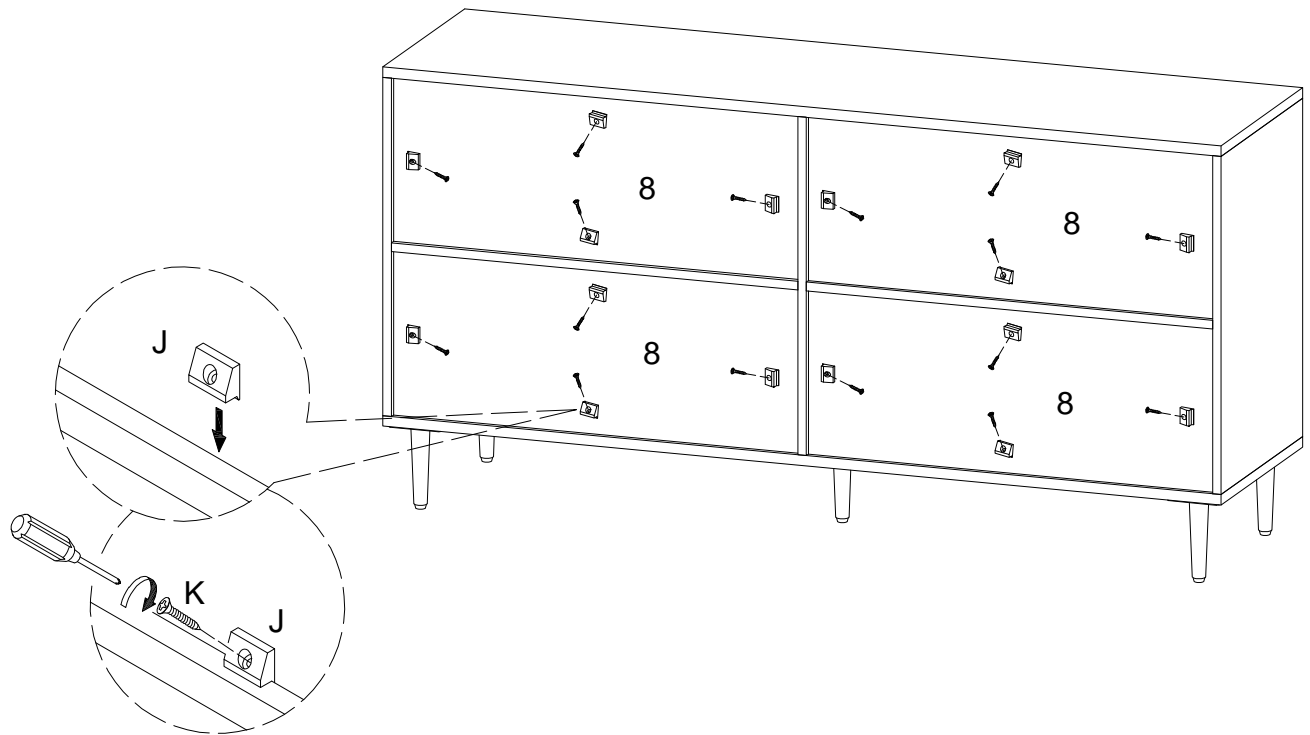
(ESP)

Fije la pieza (1) a las piezas (3, 4, 5) y, a continuación, asegure la pieza (1) a las piezas (3, 4, 5) con el bloqueo de leva (B) con un destornillador de cabeza Philips según el diagrama.

(DE)

Befestigen Sie Teil (1) an Teilen (3,4,5) und befestigen Sie dann Teil (1) mit einem Kreuzschlitzschraubendreher gemäß Abbildung mit einem Nockenschloss (B) an Teilen (3,4,5).

Step 13



(EN)

Using screw (K) secure plastic wedge (J) to part (8) with Philips head screwdriver as per diagram.

(FR)

À l'aide de la vis (K), fixez la cale en plastique (J) à la pièce (8) avec un tournevis cruciforme selon le schéma.

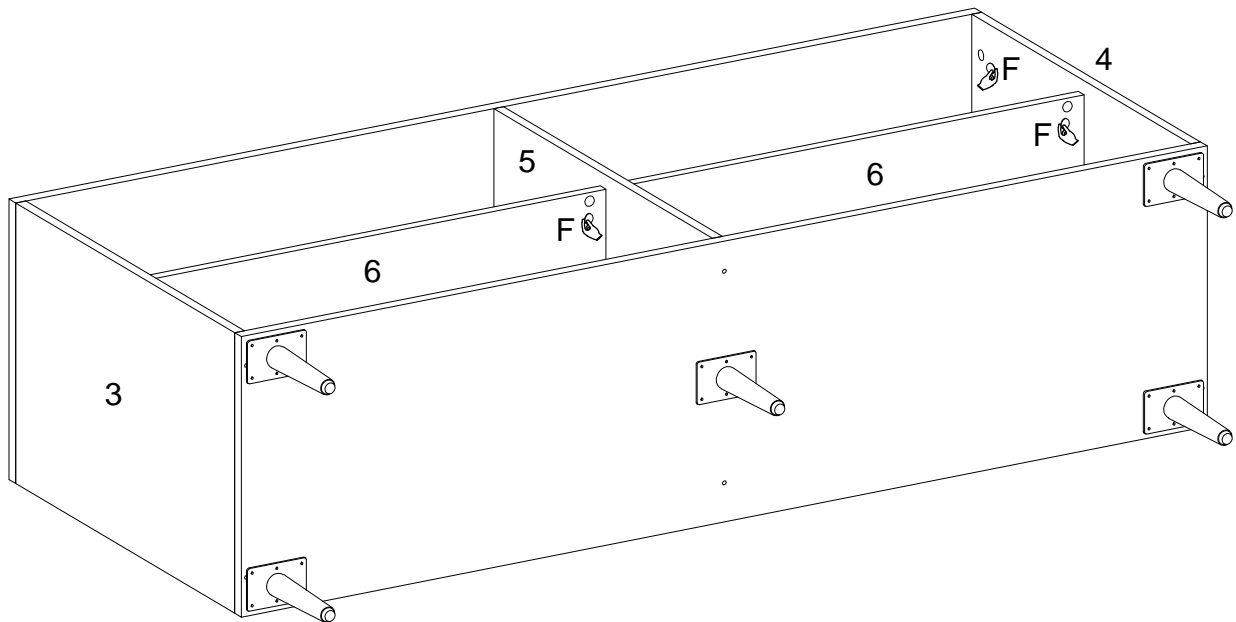
(ESP)

Con el tornillo (K) asegure la cuña de plástico (J) a la pieza (8) con un destornillador Phillips como se muestra en el diagrama.

(DE)

Befestigen Sie den Kunststoffkeil (J) mit der Schraube (K) mit einem Kreuzschlitzschraubendreher gemäß Abbildung an Teil (8).

Step 14



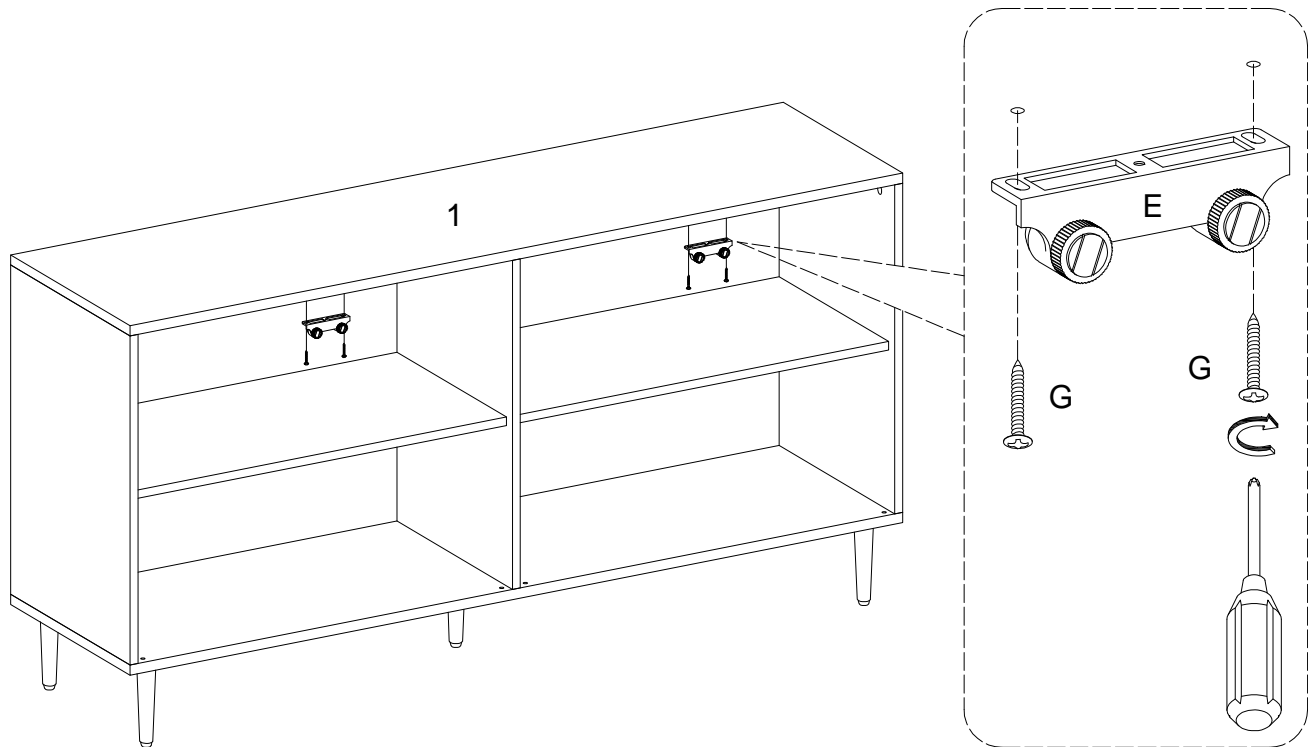
(EN)
Place sticker (F) over holes as per diagram.

(FR)
Placez l'autocollant (F) sur les trous conformément au schéma.

(ESP)
Coloque la pegatina (F) para cubrir los agujeros según el diagrama.

(DE)
Platzieren Sie den Aufkleber (F) auf die Bohrungen gemäß der Abbildung.

Step 15



(EN)

Using screw (G) attach Door stopper (E) to part (1) with Philips head screwdriver as per diagram.

(FR)

À l'aide de la vis (G), fixez la butée de porte (E) à la pièce (1) avec un tournevis cruciforme selon le schéma.

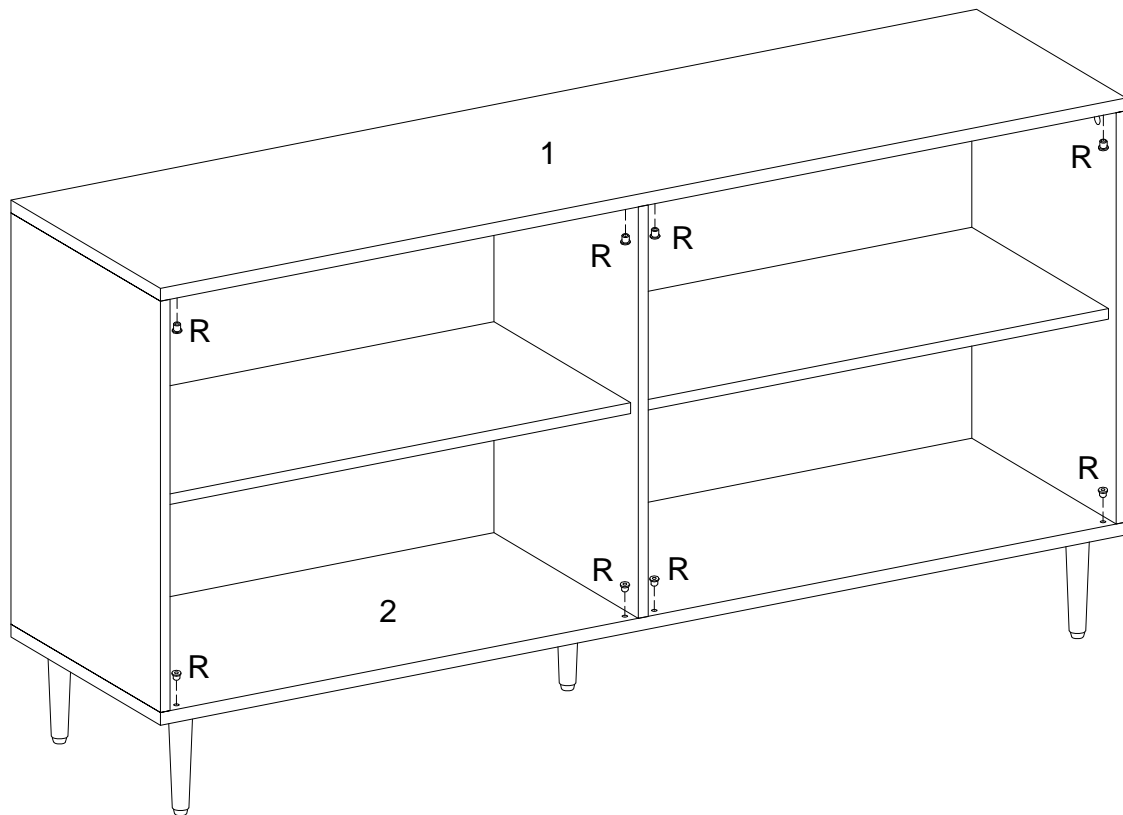
(ESP)

Con el tornillo (G), fije el tope de la puerta (E) a la pieza (1) con un destornillador Phillips como se muestra en el diagrama.

(DE)

Befestigen Sie den Türstopper (E) mit der Schraube (G) mit einem Kreuzschlitzschraubendreher gemäß Abbildung an Teil (1).

Step 16



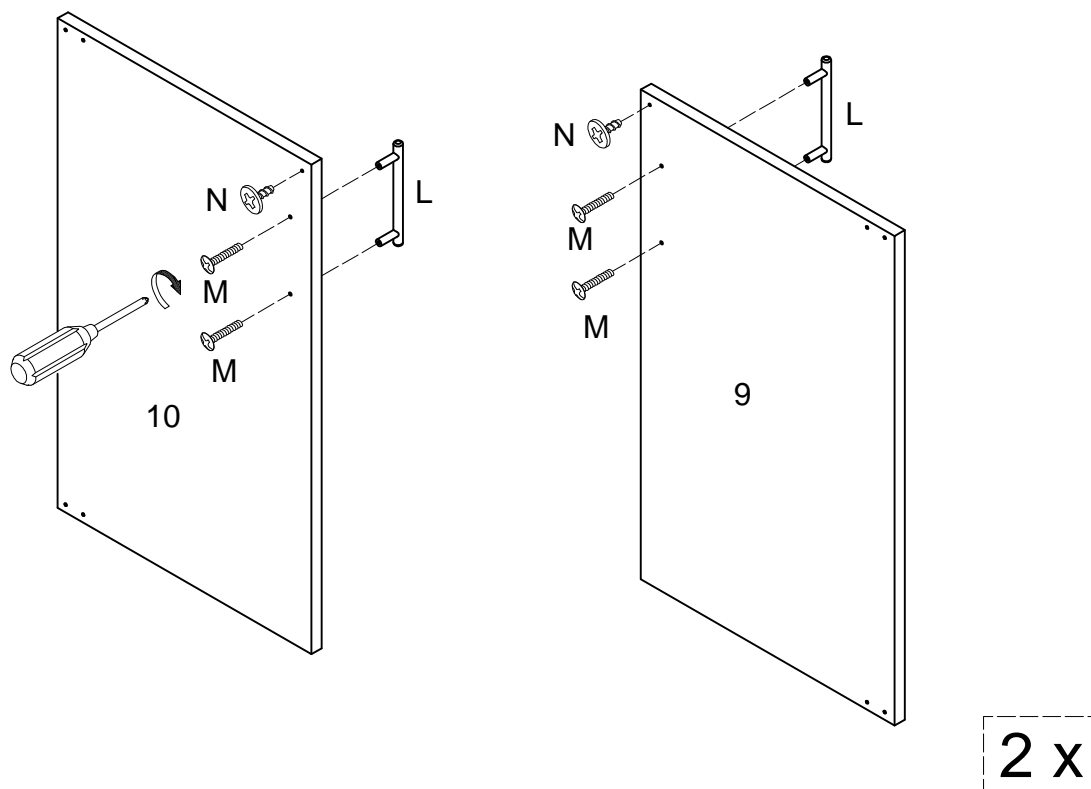
(EN)
Place plastic pivot (R) over holes as per diagram.

(FR)
Placez le pivot en plastique (R) sur les trous conformément au schéma.

(ESP)
Coloque el pivote de plástico(R) para cubrir los agujeros según el diagrama.

(DE)
Platzieren Sie den Kunststoffbolzen (R) auf die Bohrungen gemäß der Abbildung.

Step 17



(EN)

Secure bolt (N) into parts (9,10) with Philips head screwdriver , then using handle bolt (M) attach handle (L) to parts (9,10) with Philips head screwdriver as per diagram.

(FR)

Fixez le boulon (N) dans les pièces (9,10) avec un tournevis cruciforme, puis à l'aide du boulon de poignée (M), fixez la poignée (L) aux pièces (9,10) avec un tournevis cruciforme selon le schéma.

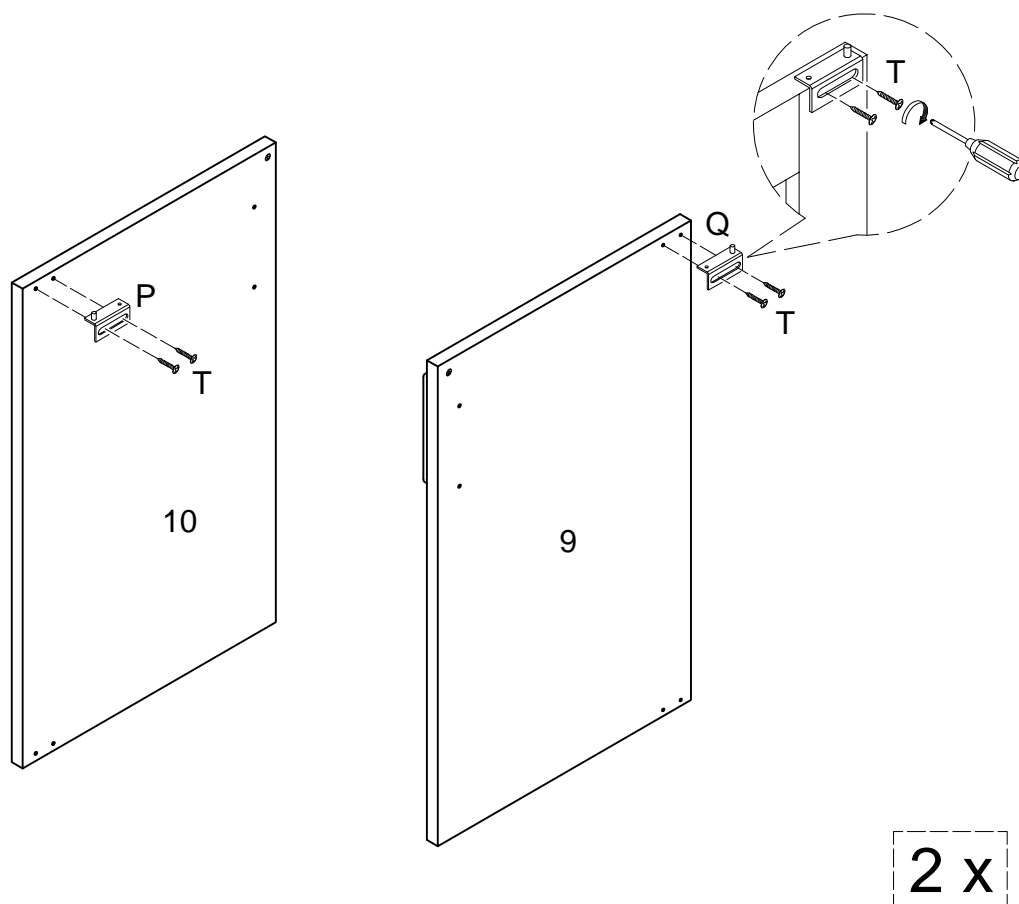
(ESP)

Asegure el perno (N) en las partes (9,10) con un destornillador Phillips, luego, usando el perno del mango (M), fije el mango (L) a las partes (9,10) con un destornillador Phillips como se muestra en el diagrama.

(DE)

Befestigen Sie die Schraube (N) mit einem Kreuzschlitzschraubendreher in den Teilen (9, 10) und befestigen Sie dann mit der Griffschraube (M) den Griff (L) mit einem Kreuzschlitzschraubendreher an den Teilen (9, 10) gemäß Abbildung.

Step 18



(EN)

Using screw (T) attach Door hinge (P) to part (10) , screw (T) attach Door hinge (Q) to part (9) with Philips head screwdriver as per diagram. Repeat this step.

(FR)

À l'aide de la vis (T), fixez la charnière de porte (P) à la pièce (10), vis (T) fixez la charnière de porte (Q) à la pièce (9) avec un tournevis cruciforme selon le schéma. Répétez cette étape.

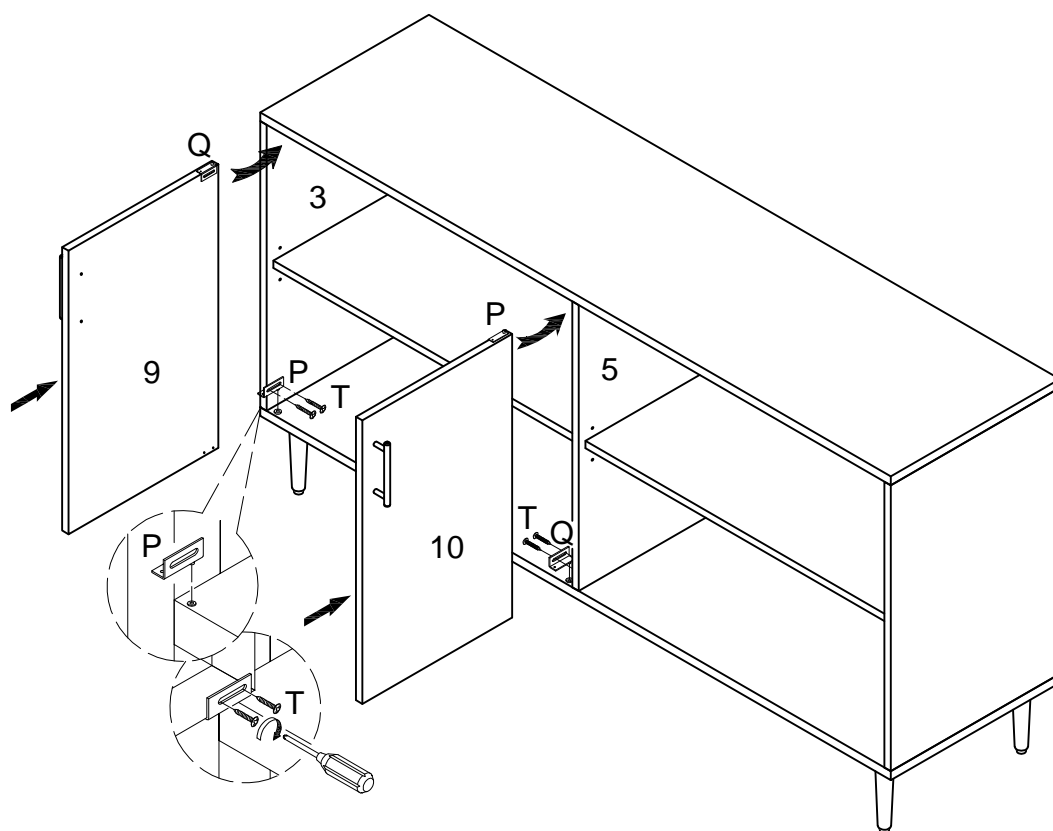
(ESP)

Con el tornillo (T), fije la bisagra de la puerta (P) a la pieza (10), atornille (T) fije la bisagra de la puerta (Q) a la pieza (9) con un destornillador de cabeza Philips como se muestra en el diagrama. Repita este paso.

(DE)

Befestigen Sie das Türscharnier (P) mit der Schraube (T) am Teil (10) und die Schraube (T) mit dem Kreuzschlitzschraubendreher gemäß Abbildung mit dem Kreuzschlitzschraubendreher (Q) am Teil (9). Wiederholen Sie diesen Schritt.

Step 19



(EN)

Insert door hinge (P,Q) into panel hole as per diagram.

Slide door (9,10) onto door hinge as shown in diagram and secure it with screw (T).

(FR)

Insérez les charnières de porte (P, Q) dans le trou du panneau conformément au schéma.

Glissez les portes (9,10) sur la charnière de la porte comme indiqué sur le schéma et fixez-la avec la vis (T).

(ESP)

Inserte la bisagra de la puerta (P,Q) en el agujero del panel según el diagrama.

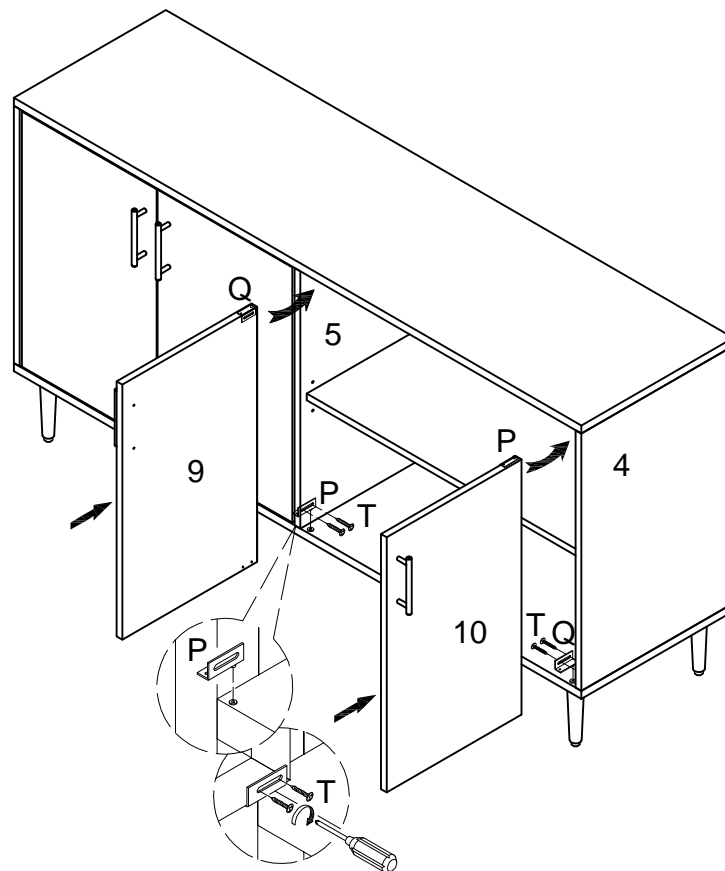
Deslice la puerta (9,10) en la bisagra de la puerta como se muestra en el diagrama y fíjela con el tornillo (T).

(DE)

Stecken Sie das Türscharnier (P, Q) in die Plattenbohrung in das Plattenloch gemäß der Abbildung ein.

Schieben Sie die Tür (9,10) auf das Türscharnier gemäß der Abbildung und befestigen Sie sie mit der Schraube (T).

Step 20



(EN)

Insert door hinge (P,Q) into panel hole as per diagram.

Slide door (9,10) onto door hinge as shown in diagram and secure it with screw (T).

(FR)

Insérez les charnières de porte (P, Q) dans le trou du panneau conformément au schéma.

Glissez les portes (9,10) sur la charnière de la porte comme indiqué sur le schéma et fixez-la avec la vis (T).

(ESP)

Inserte la bisagra de la puerta (P,Q) en el agujero del panel según el diagrama.

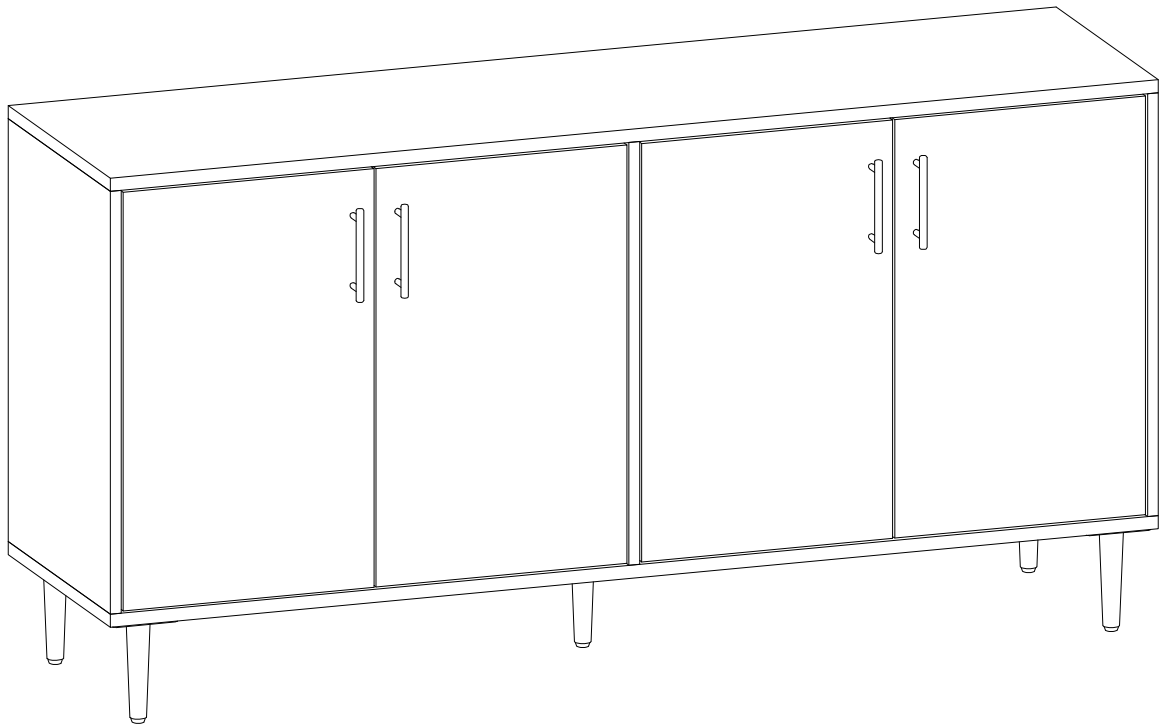
Deslice la puerta (9,10) en la bisagra de la puerta como se muestra en el diagrama y fijela con el tornillo (T).

(DE)

Stecken Sie das Türscharnier (P, Q) in die Plattenbohrung in das Plattenloch gemäß der Abbildung ein.

Schieben Sie die Tür (9,10) auf das Türscharnier gemäß der Abbildung und befestigen Sie sie mit der Schraube (T).

Step 21



Final Assembly